



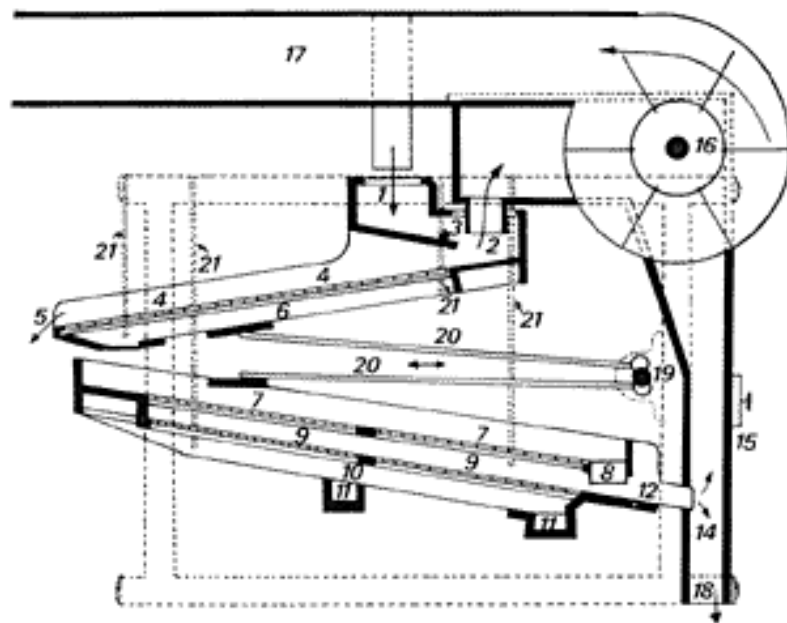
Via Roma, 2
28060 Casalvolone (NO)
ITALY
Tel. +39 0161 31.51.79
Fax +39 0161 31.53.73
zanotti@iol.it
www.zanotti-riso.it

PULITORE PER CEREALI MODELLO M/100



- CRIVELLI ANTI-INTASAMENTO INTERCAMBIABILI E COSTRUITI IN LAMIERA ZINCATA. CON SFERE IN GOMMA PER MANTENERE PULITA LA RETE FORATA.
- 3 PIANI DI CRIVELLI:
IL PRIMO ED IL SECONDO PIANO SEPARANO LE IMPURITA' GROSSE;
IL TERZO PIANO SEPARA LE IMPURITA' FINI.
- 1 VENTILATORE ASPIRA LE IMPURITA' LEGGERE ALL'ENTRATA E ALL'USCITA DEL PRODOTTO.

1. Tramoggia di ricevimento
2. Camera di 1^a aspirazione
3. Rastrelliera distributrice
4. Prima crivellazione
5. Scarico impurità grossolane
6. Piano recupero prodotto
7. Seconda crivellazione
8. Bocchetta scarico impurità mezzane
9. Terza crivellazione
10. Piano recupero impurità fini
11. Bocchetta scarico impurità piccole
12. Piano scarico prodotto buono
13. Serranda regolazione 1^a aspirazione
14. Condotto di seconda aspirazione
15. Serranda regolazione 2^a aspirazione
16. Ventilatore centrifugo
17. Condotto scarico impurità leggere
18. Uscita prodotto pulito
19. Albero a gomiti
20. Aste di trasmissione del moto alternativo
21. Aste di flessione.



CARATTERISTICHE TECNICHE

MODELLO	LUNGHEZZA	LARGHEZZA	ALTEZZA	MOTORE	PESO KG.
M/100	2500 mm	1600 mm	2200 mm	3 HP – 2.2 kW	500

PRODUZIONI IN PRE-PULITURA QUINTALI/ORA

MODELLO	RISO	GRANO	MAIS	SOIA
M/100	50	100	120	120

PRODUZIONI IN PULITURA QUINTALI/ORA

MODELLO	RISO	GRANO	MAIS	SOIA
M/100	50	50	50	50



via Roma, 2 – 28060 Casalvolone (NO) – ITALY
 Tel. + 39 0161 31.51.79 – Fax +39 0161 31.53.73
www.zanotti-riso.it – zanotti@iol.it