



Via Roma, 2  
28060 Casalvolone (NO)  
ITALY  
Tel. +39 0161 31.51.79  
Fax +39 0161 31.53.73  
[zanotti@iol.it](mailto:zanotti@iol.it)  
[www.zanotti-riso.it](http://www.zanotti-riso.it)

## PULITORI PER CEREALI MOD. M/200 2V



### **PRODUZIONI ELEVATE:**

UNA GRANDE SUPERFICIE CRIVEL-LANTE CHE NEL MODELLO M/200 SUPERA I 7 METRI QUADRATI, CON 3 PIANI DI CRIVELLI;

**AZIONAMENTO:** CON ESCLUSIVO E ROBUSTO ALBERO A GOMITO, LA MIGLIORE ED UNICA SOLUZIONE PER DARE LUNGA MANDATA ALLE CASSE OSCILLANTI;

**PERFETTA PULIZIA:** LE TRE ASPIRAZIONI, ALL'ENTRATA, INTERMEDIA ED ALL'USCITA DEL PRODOTTO, PERMETTONO DI ELIMINARE TUTTE LE IMPURITÀ LEGGERE;

### **CRIVELLI ANTI-INTASAMENTO:**

INTERCAMBIABILI E COSTRUITI IN ACCIAIO ZINCATO. DOPO ANNI DI ESPERIENZA ABBIAMO ELIMINATO LE SPAZZOLE PERCHÉ LAVORAVANO SOPRA LA RETE E SCHIACCIARONO LE IMPURITÀ VERSO IL BASSO, FACENDOLE ENTRARE CON IL PRODOTTO. L'INTRODUZIONE DELLE SFERE MOBILI SITUATE SOTTO LA RETE, FANNO SALTARE LE

IMPURITÀ VERSO L'ALTO, DALLA PARTE OPPOSTA DEL PRODOTTO, E FAVORISCONO LA LORO USCITA NELLA BOCCHETTA DI RACCOLTA SCARTI, MANTENENDO COSÌ PERFETTAMENTE PULITI I CRIVELLI. LA REALIZZAZIONE DI UN NUOVO TELAIO PER I CRIVELLI STAMPATO IN LAMIERA ZINCATA E CON AMPI FORI INTERCALATI, FA ANCHE DA SOTTOFONDO ALLE SFERE MOBILI E FACILITA ENORMEMENTE LA SOSTITUZIONE DELLE RETI;

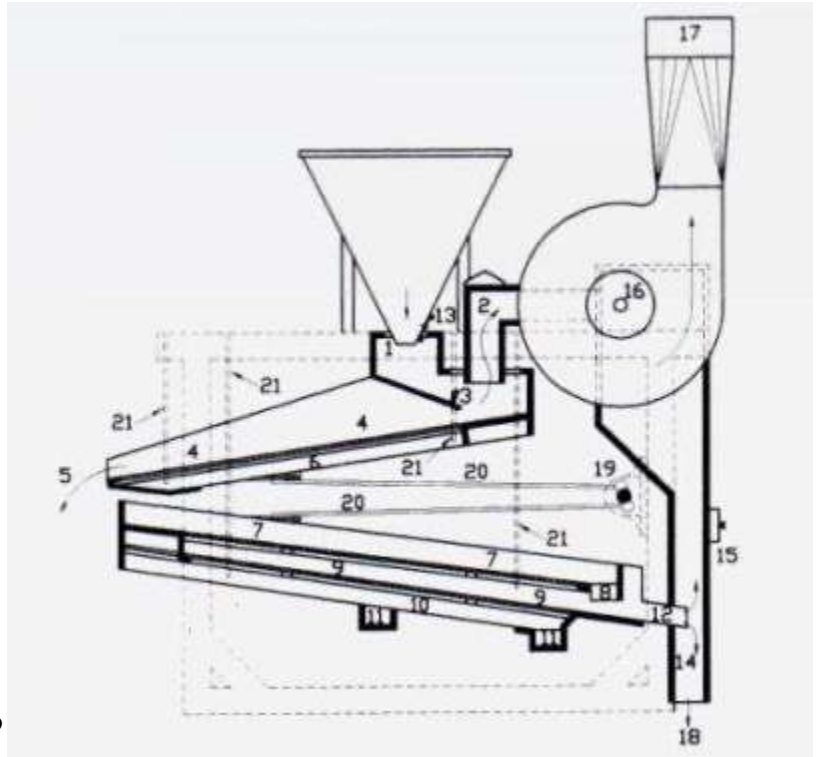
**ASSENZA DI POLVERE:** IL RIVESTIMENTO COMPLETO IN LAMIERA ZINCATA DEL PULITORE IMPEDISCE L'USCITA DELLA POLVERE E, GRAZIE A UNO O DUE VENTILATORI AD ALTO RENDIMENTO ED ESTREMAMENTE SILENZIOSI, VIENE COMPLETAMENTE ASPIRATA E CONVOGLIATA CON LE IMPURITÀ LEGGERE;

**ASSENZA DI VIBRAZIONI:** IL MOVIMENTO A CASSONI OSCILLANTI IN SENSO CONTRAPPOSTO CONSENTE IL PERFETTO BILANCIAMENTO DEL PULITORE;

**COSTRUITI IN:** ACCIAIO INOX O LAMIERA ZINCATA E/O VERNICIATA (LA SCHERMATURA IN LAMIERA È FACILMENTE SMONTABILE IN POCHI SECONDI).



1. Tramoggia di ricevimento
2. Camera di 1<sup>a</sup> aspirazione
3. Rastrelliera distributrice
4. Prima crivellazione
5. Scarico impurità grossolane
6. Piano recupero prodotto
7. Seconda crivellazione
8. Bocchetta scarico impurità mezzane
9. Terza crivellazione
10. Piano recupero impurità fini
11. Bocchetta scarico impurità piccole
12. Piano scarico prodotto buono
13. Serranda regolazione 1<sup>a</sup> aspirazione
14. Condotto di seconda aspirazione
15. Serranda regolazione 2<sup>a</sup> aspirazione
16. Ventilatore centrifugo
17. Condotto scarico impurità leggere
18. Uscita prodotto pulito
19. Albero a gomiti
20. Aste di trasmissione del moto alternativo
21. Aste di flessione.



N.B.: i modelli M/200 ed M/400 sono dotati di n. 2 ventilatori centrifughi (16).

#### CARATTERISTICHE TECNICHE DEI VARI MODELLI

| MODELLO  | LUNGHEZZA | LARGHEZZA | ALTEZZA | MOTORE          | PESO KG. |
|----------|-----------|-----------|---------|-----------------|----------|
| M/50     | 2500 mm   | 850 mm    | 2100 mm | 2 HP – 1.5 kW   | 400      |
| M/100    | 2500 mm   | 1500 mm   | 2200 mm | 3 HP – 2.2 kW   | 500      |
| M/150    | 2500 mm   | 1950 mm   | 2200 mm | 4 HP – 3 kW     | 700      |
| M/200 2V | 2500 mm   | 2350 mm   | 2200 mm | 5,5 HP – 4 kW   | 1000     |
| M/400 2V | 4400 mm   | 2350 mm   | 2200 mm | 7,5 HP – 5.5 kW | 2000     |

#### PRODUZIONI IN PRE-PULITURA DEI VARI MODELLI

#### QUINTALI/ORA

| MODELLO  | RISO | GRANO | MAIS | SOIA |
|----------|------|-------|------|------|
| M/50     | 20   | 20    | 50   | 50   |
| M/100    | 50   | 100   | 120  | 120  |
| M/150    | 90   | 150   | 180  | 180  |
| M/200 2V | 150  | 250   | 300  | 300  |
| M/400 2V | 250  | 500   | 600  | 600  |



via Roma, 2 – 28060 Casalvolone (NO) – ITALY

Tel. + 39 0161 31.51.79 – Fax +39 0161 31.53.73

[www.zanotti-riso.it](http://www.zanotti-riso.it) – [zanotti@iol.it](mailto:zanotti@iol.it)