



Via Roma, 2
28060 Casalvolone (NO)
ITALY

Tel. +39 0161 31.51.79
Fax +39 0161 31.53.73
www.zanotti-riso.it
zanotti@iol.it

SELEZIONATORI PER CEREALI E SEMI IN GENERALE



M/50 SUPER



M/50 SUPER 2A

IL PULITORE A 3 PIANI DI CRIVELLI SEPARA LE IMPURITA' GROSSE (PAGLIA, STOCCHI), PICCOLE (SEMI D'INFESTANTI, GRANI ROTTI) E LEGGERE (POLVERE, Lolla, ETC.).

L'AGGIUNTA DI UNO O DUE ALVEOLI SERVE A SEPARARE I CORPI TONDI (VECCIA, GRANI ROTTI) ED I CORPI LUNGHI (AVENA SELVATICA, GRANO VESTITO).

M/100 SUPER ED M/100 SUPER 2A PER PRODUZIONI SUPERIORI FINO A 2 TON/H.

COSTRUIAMO IMPIANTI COMPLETI DI: PRE-PULITORE. ELEVATORI A TAZZE, SPIETRATRICE, GRAVIMETRICA, DENSIMETRICA, MACCHINA PER IL TRATTAMENTO DEL SEME, PESATRICE INSACCATRICE, CUCITRICE, SOTTOVUOTO.

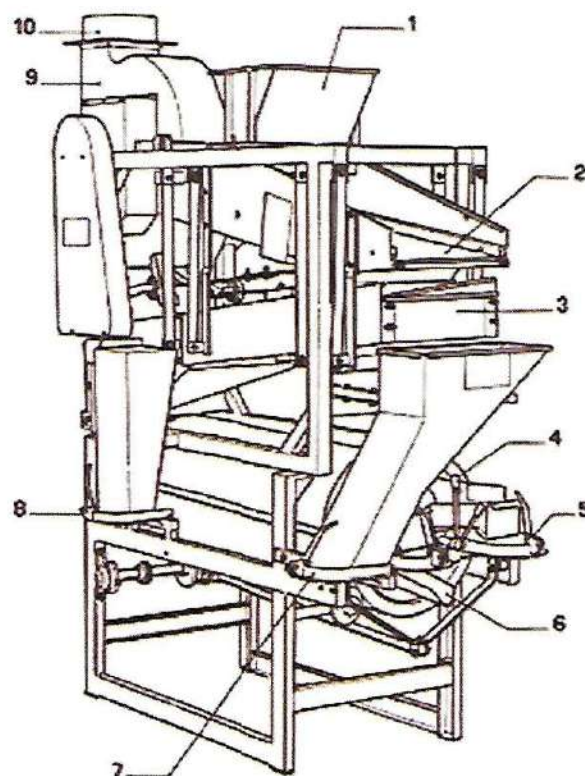
LA NOSTRA PRODUZIONE COMPRENDE ANCHE: DECORTICATRICI E SBIANCATRICI PER RISO, ORZO E FARRO, MOLINI A MACINE IN PIETRA, IMPIANTI COMPLETI PER LA LAVORAZIONE DEL RISO.

VANTAGGI:

- UN SISTEMA DI SELEZIONE DEL PRODOTTO IL PIU' PERFETTO POSSIBILE
- FACILITA' DI REGOLAZIONE
- 3 PIANI DI CRIVELLI ANTI-INTASAMENTO ED INTERCAMBIABILI
- PULIZIA DEI CRIVELLI MEDIANTE UN SISTEMA DI SFERE MOBILI
- VENTILATORE INCORPORATO, A DOPPIA ASPIRAZIONE, ALL'ENTRATA ED ALL'USCITA DEL PRODOTTO
- VANTAGGIO DECISIVO: L'INSTALLAZIONE DI UN CILINDRO AD ALVEOLI PER SEPARARE IL SEME ROTTO, LA VECCIA, ED OGNI ALTRO SEME TONDO; L'AGGIUNTA DEL SECONDO ALVEOLO PER SEPARARE LE PARTI GROSSE.

DATI TECNICI

1. TRAMOGGIA DI ALIMENTAZIONE
2. PRIMO CRIVELLO
3. SECONDO E TERZO CRIVELLO
4. REGOLAZIONE PER LA SEPARAZIONE DEL SEME ROTTO
5. USCITA PRODOTTO SELEZIONATO
6. USCITA SEME ROTTO, VECCIA
7. USCITA IMPURITA' GROSSE
8. USCITA IMPURITA' PICCOLE
9. VENTILATORE CENTRIFUGO
10. USCITA IMPURITA' LEGGERE



I MODELLI A 2 ALVEOLI OFFRONO LA POSSIBILITA' DI SEPARARE CON IL PRIMO CILINDRO I CORPI GROSSI E CON IL SECONDO CILINDRO I CORPI TONDI.

	M/50 SUPER	M/50 SUPER 2A	M/100 SUPER	M/100 SUPER 2A
Lunghezza mm.	2550	4500	2750	5000
Larghezza mm.	1230	3200	1750	3200
Altezza mm..	2700	3500	3000	3750
Motore hp.	4 HP	7 HP	4 HP	7 HP
Peso kg.	600	1000	1000	2000
Produzione T/H	1	1	2	2



Via Roma, 2 - 28060 Casalvolone (NO) - ITALY
Tel. +39 0161 31.51.79 - Fax +39 0161 31.53.73
www.zanotti-riso.it
zanotti@iol.it