



Via Roma, 2
28060 Casalvolone (NO)
ITALY
Tel. +39 0161 31.51.79
Fax +39 0161 31.53.73
zanotti@iol.it
www.zanotti-riso.it

PULITORE MODELLO M/10



CON UN CASSONE OSCILLANTE PORTANTE **DUE CRIVELLI INTERCAMBIABILI**, IL PRIMO CRIVELLO SEPARA LE IMPURITA' GROSSE ED IL SECONDO LE IMPURITA' PICCOLE, CON **VENTILATORE ASPIRANTE**, O POSSIBILITA' DI ASPIRAZIONE CENTRALIZZATA, CRIVELLI ANTI-INTASAMENTO CON SFERE IN GOMMA SOTTO ALLA RETE FORATA, MOTORE HP 1,5. **INVERTER** PER VARIARE LA VELOCITA' DI VIBRAZIONE DEL CASSONE.





SERRANDE DI REGOLAZIONE DELLA PORTATA DEL PRODOTTO DA PULIRE.

TRAMOGGIA ENTRATA PRODOTTO.

SERRANDA REGOLAZIONE ASPIRAZIONE

PRIMO CRIVELLO larghezza 490x700mm

USCITA SCARTI GROSSI

SECONDO CRIVELLO largh. 490x700mm

USCITA SCARTI PICCOLI

USCITA PRODOTTO PULITO

MOTORE HP 1,5 (1,1 kW 230V)

DIMENSIONI INGOMBRO:

ALTEZZA	mm	1700
LUNGHEZZA	mm	1200
LARGHEZZA	mm	800
PESO	kg	150



FILTRO A MANICHE PER ABBATTERE LE POLVERI
VENTILATORE ASPIRANTE CON MOTORE DA 2 HP
MONOFASE (1,5 kW 230 V)

DIMENSIONI:

ALTEZZA	mm	2500
LUNGHEZZA	mm	600
LARGHEZZA	mm	900
PESO	kg	50

CAPACITA' ORARIA:

IN PULITURA:	500 kg/h BASE GRANO
IN PRE-PULITURA:	1000 kg/h BASE GRANO



via Roma, 2 – 28060 Casalvolone (NO) – ITALY
Tel. + 39 0161 31.51.79 – Fax +39 0161 31.53.73
www.zanotti-riso.it – zanotti@iol.it



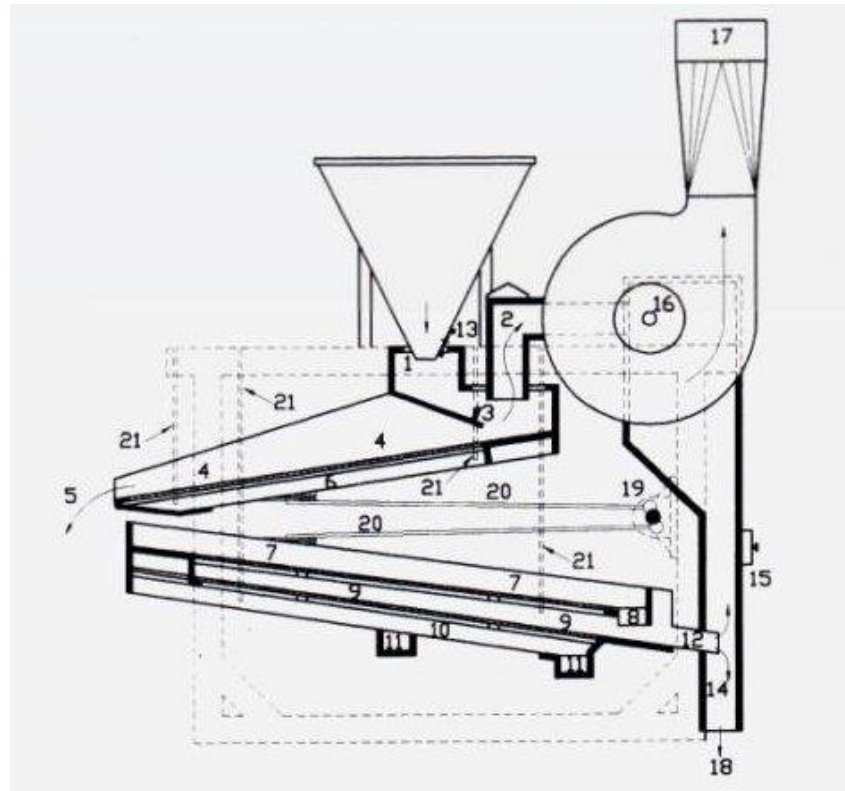
Via Roma, 2
28060 Casalvolone (NO)
ITALY
Tel. +39 0161 31.51.79
Fax +39 0161 31.53.73
zanotti@iol.it
www.zanotti-riso.it

PULITORE PER CEREALI MODELLO M/50



- CRIVELLI ANTI-INTASAMENTO INTERCAMBIABILI E COSTRUITI IN LAMIERA ZINCATA. CON SFERE IN GOMMA PER MANTENERE PULITA LA RETE FORATA.
- 3 PIANI DI CRIVELLI:
IL PRIMO ED IL SECONDO PIANO SEPARANO LE IMPURITA' GROSSE;
IL TERZO PIANO SEPARA LE IMPURITA' FINI.
- 1 VENTILATORE ASPIRA LE IMPURITA' LEGGERE ALL'ENTRATA E ALL'USCITA DEL PRODOTTO.

1. Tramoggia di ricevimento
2. Camera di 1^a aspirazione
3. Rastrelliera distributrice
4. Prima crivellazione
5. Scarico impurità grossolane
6. Piano recupero prodotto
7. Seconda crivellazione
8. Bocchetta scarico impurità mezzane
9. Terza crivellazione
10. Piano recupero impurità fini
11. Bocchetta scarico impurità piccole
12. Piano scarico prodotto buono
13. Serranda regolazione 1^a aspirazione
14. Condotto di seconda aspirazione
15. Serranda regolazione 2^a aspirazione
16. Ventilatore centrifugo
17. Condotto scarico impurità leggere
18. Uscita prodotto pulito
19. Albero a gomiti
20. Aste di trasmissione del moto alternativo
21. Aste di flessione.



CARATTERISTICHE TECNICHE

MODELLO	LUNGHEZZA	LARGHEZZA	ALTEZZA	MOTORE	PESO KG.
M/50	2600 mm	1000 mm	2200 mm	2 HP – 1.5 kW	400

PRODUZIONI IN PRE-PULITURA QUINTALI/ORA

MODELLO	RISO	GRANO	MAIS	SOIA
M/50	20	20	50	50

PRODUZIONI IN PULITURA QUINTALI/ORA

MODELLO	RISO	GRANO	MAIS	SOIA
M/50	10	10	25	25



via Roma, 2 – 28060 Casalvolone (NO) – ITALY
 Tel. + 39 0161 31.51.79 – Fax +39 0161 31.53.73
www.zanotti-riso.it – zanotti@iol.it



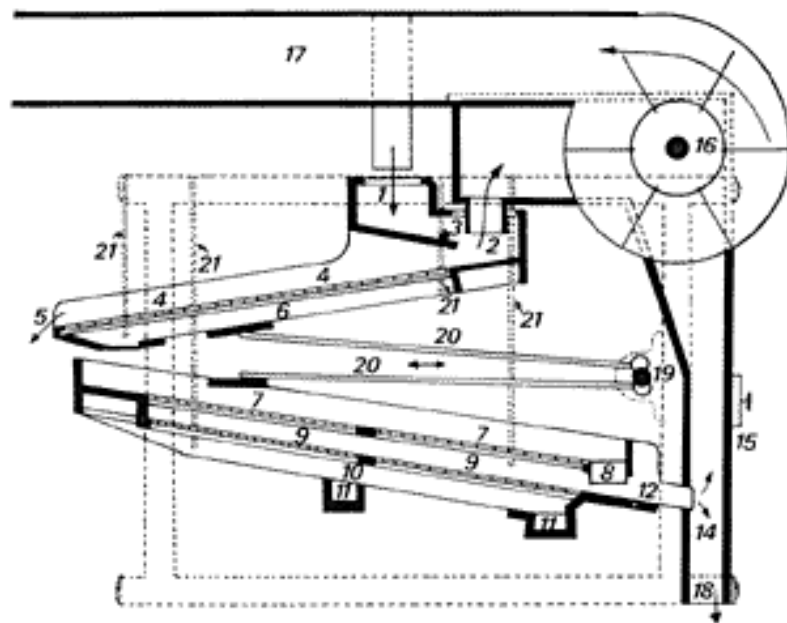
Via Roma, 2
28060 Casalvolone (NO)
ITALY
Tel. +39 0161 31.51.79
Fax +39 0161 31.53.73
zanotti@iol.it
www.zanotti-riso.it

PULITORE PER CEREALI MODELLO M/100



- CRIVELLI ANTI-INTASAMENTO INTERCAMBIABILI E COSTRUITI IN LAMIERA ZINCATA. CON SFERE IN GOMMA PER MANTENERE PULITA LA RETE FORATA.
- 3 PIANI DI CRIVELLI:
IL PRIMO ED IL SECONDO PIANO SEPARANO LE IMPURITA' GROSSE;
IL TERZO PIANO SEPARA LE IMPURITA' FINI.
- 1 VENTILATORE ASPIRA LE IMPURITA' LEGGERE ALL'ENTRATA E ALL'USCITA DEL PRODOTTO.

1. Tramoggia di ricevimento
2. Camera di 1^a aspirazione
3. Rastrelliera distributrice
4. Prima crivellazione
5. Scarico impurità grossolane
6. Piano recupero prodotto
7. Seconda crivellazione
8. Bocchetta scarico impurità mezzane
9. Terza crivellazione
10. Piano recupero impurità fini
11. Bocchetta scarico impurità piccole
12. Piano scarico prodotto buono
13. Serranda regolazione 1^a aspirazione
14. Condotto di seconda aspirazione
15. Serranda regolazione 2^a aspirazione
16. Ventilatore centrifugo
17. Condotto scarico impurità leggere
18. Uscita prodotto pulito
19. Albero a gomiti
20. Aste di trasmissione del moto alternativo
21. Aste di flessione.



CARATTERISTICHE TECNICHE

MODELLO	LUNGHEZZA	LARGHEZZA	ALTEZZA	MOTORE	PESO KG.
M/100	2500 mm	1600 mm	2200 mm	3 HP – 2.2 kW	500

PRODUZIONI IN PRE-PULITURA QUINTALI/ORA

MODELLO	RISO	GRANO	MAIS	SOIA
M/100	50	100	120	120

PRODUZIONI IN PULITURA QUINTALI/ORA

MODELLO	RISO	GRANO	MAIS	SOIA
M/100	50	50	50	50



via Roma, 2 – 28060 Casalvolone (NO) – ITALY
 Tel. + 39 0161 31.51.79 – Fax +39 0161 31.53.73
www.zanotti-riso.it – zanotti@iol.it



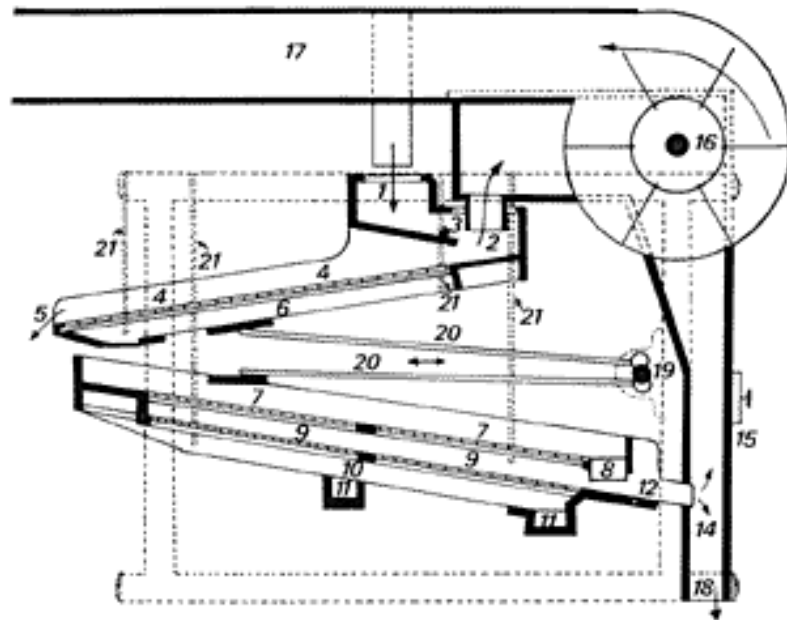
Via Roma, 2
28060 Casalvolone (NO)
ITALY
Tel. +39 0161 31.51.79
Fax +39 0161 31.53.73
zanotti@iol.it
www.zanotti-riso.it

PULITORE PER CEREALI MODELLO M/150



- CRIVELLI ANTI-INTASAMENTO INTERCAMBIABILI E COSTRUITI IN LAMIERA ZINCATA. CON SFERE IN GOMMA PER MANTENERE PULITA LA RETE FORATA.
- 3 PIANI DI CRIVELLI:
IL PRIMO ED IL SECONDO PIANO SEPARANO LE IMPURITA' GROSSE;
IL TERZO PIANO SEPARA LE IMPURITA' FINI.
- 1 VENTILATORE ASPIRA LE IMPURITA' LEGGERE ALL'ENTRATA E ALL'USCITA DEL PRODOTTO.

1. Tramoggia di ricevimento
2. Camera di 1^a aspirazione
3. Rastrelliera distributrice
4. Prima crivellazione
5. Scarico impurità grossolane
6. Piano recupero prodotto
7. Seconda crivellazione
8. Bocchetta scarico impurità mezzane
9. Terza crivellazione
10. Piano recupero impurità fini
11. Bocchetta scarico impurità piccole
12. Piano scarico prodotto buono
13. Serranda regolazione 1^a aspirazione
14. Condotto di seconda aspirazione
15. Serranda regolazione 2^a aspirazione
16. Ventilatore centrifugo
17. Condotto scarico impurità leggere
18. Uscita prodotto pulito
19. Albero a gomiti
20. Aste di trasmissione del moto alternativo
21. Aste di flessione.



CARATTERISTICHE TECNICHE

MODELLO	LUNGHEZZA	LARGHEZZA	ALTEZZA	MOTORE	PESO KG.
M/150	2600 mm	1750 mm	2200 mm	4 HP – 3 kW	700

PRODUZIONI IN PRE-PULITURA

QUINTALI/ORA

MODELLO	RISO	GRANO	MAIS	SOIA
M/150	90	150	180	180

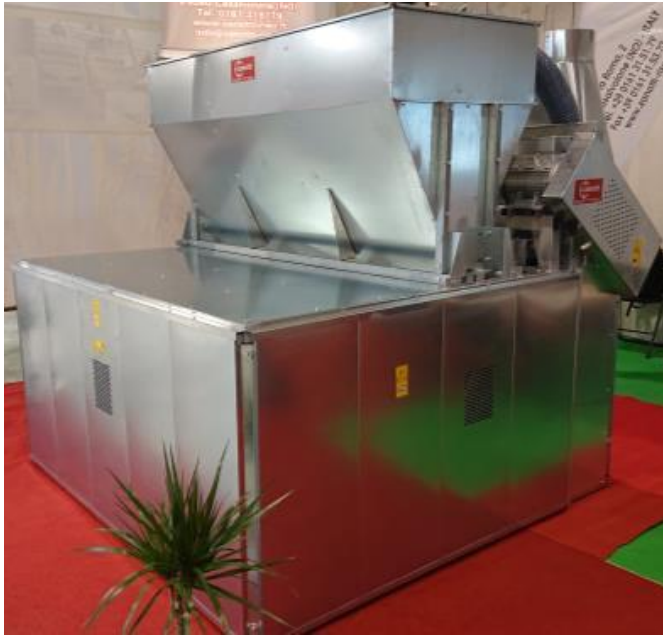


via Roma, 2 – 28060 Casalvolone (NO) – ITALY
 Tel. + 39 0161 31.51.79 – Fax +39 0161 31.53.73
www.zanotti-riso.it – zanotti@iol.it



Via Roma, 2
28060 Casalvolone (NO)
ITALY
Tel. +39 0161 31.51.79
Fax +39 0161 31.53.73
zanotti@iol.it
www.zanotti-riso.it

PULITORE PER CEREALI MOD. M/200 2V



PRODUZIONI ELEVATE:

UNA GRANDE SUPERFICIE CRIVEL-LANTE CHE NEL MODELLO M/200 SUPERA I 7 METRI QUADRATI, CON 3 PIANI DI CRIVELLI;

AZIONAMENTO: CON ESCLUSIVO E ROBUSTO ALBERO A GOMITO, LA MIGLIORE ED UNICA SOLUZIONE PER DARE LUNGA MANDATA ALLE CASSE OSCILLANTI;

PERFETTA PULIZIA: LE TRE ASPIRAZIONI, ALL'ENTRATA, INTERMEDIA ED ALL'USCITA DEL PRODOTTO, PERMETTONO DI ELIMINARE TUTTE LE IMPURITÀ LEGGERE;

CRIVELLI ANTI-INTASAMENTO:

INTERCAMBIABILI E COSTRUITI IN ACCIAIO ZINCATO. DOPO ANNI DI ESPERIENZA ABBIAMO ELIMINATO LE SPAZZOLE PERCHÉ LAVORAVANO SOPRA LA RETE E SCHIACCIARONO LE IMPURITÀ

VERSO IL BASSO, FACENDOLE ENTRARE CON IL PRODOTTO. L'INTRODUZIONE DELLE SFERE MOBILI SITUATE SOTTO LA RETE, FANNO SALTARE LE IMPURITÀ VERSO L'ALTO, DALLA PARTE OPPOSTA DEL PRODOTTO, E FAVORISCONO LA LORO USCITA NELLA BOCCHETTA DI RACCOLTA SCARTI, MANTENENDO COSÌ PERFETTAMENTE PULITI I CRIVELLI. LA REALIZZAZIONE DI UN NUOVO TELAIO PER I CRIVELLI STAMPATO IN LAMIERA ZINCATA E CON AMPI FORI INTERCALATI, FA ANCHE DA SOTTOFONDO ALLE SFERE MOBILI E FACILITA ENORMEMENTE LA SOSTITUZIONE DELLE RETI;

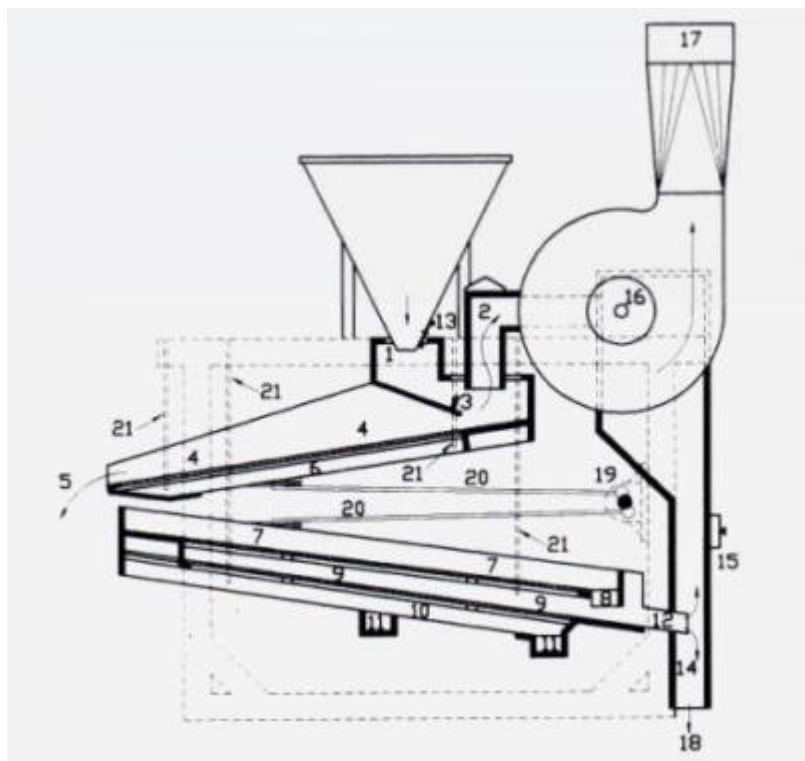
ASSENZA DI POLVERE: IL RIVESTIMENTO COMPLETO IN LAMIERA ZINCATA DEL PULITORE IMPEDISCE L'USCITA DELLA POLVERE E, GRAZIE A UNO O DUE VENTILATORI AD ALTO RENDIMENTO ED ESTREMAMENTE SILENZIOSI, VIENE COMPLETAMENTE ASPIRATA E CONVOGLIATA CON LE IMPURITÀ LEGGERE;

ASSENZA DI VIBRAZIONI: IL MOVIMENTO A CASSONI OSCILLANTI IN SENSO CONTRAPPOSTO CONSENTE IL PERFETTO BILANCIAMENTO DEL PULITORE;

COSTRUITI IN: ACCIAIO INOX O LAMIERA ZINCATA E/O VERNICIATA (LA SCHERMATURA IN LAMIERA È FACILMENTE SMONTABILE IN POCHI SECONDI).



1. Tramoggia di ricevimento
2. Camera di 1^a aspirazione
3. Rastrelliera distributrice
4. Prima crivellazione
5. Scarico impurità grossolane
6. Piano recupero prodotto
7. Seconda crivellazione
8. Bocchetta scarico impurità mezzane
9. Terza crivellazione
10. Piano recupero impurità fini
11. Bocchetta scarico impurità piccole
12. Piano scarico prodotto buono
13. Serranda regolazione 1^a aspirazione
14. Condotto di seconda aspirazione
15. Serranda regolazione 2^a aspirazione
16. Ventilatore centrifugo
17. Condotto scarico impurità leggere
18. Uscita prodotto pulito
19. Albero a gomiti
20. Aste di trasmissione del moto alternativo
21. Aste di flessione.



N.B.: i modelli M/200 ed M/400 sono dotati di n. 2 ventilatori centrifughi (16).

CARATTERISTICHE TECNICHE DEI VARI MODELLI

MODELLO	LUNGHEZZA	LARGHEZZA	ALTEZZA	MOTORE	PESO KG.
M/50	2500 mm	850 mm	2100 mm	2 HP – 1.5 kW	400
M/100	2500 mm	1500 mm	2200 mm	3 HP – 2.2 kW	500
M/150	2500 mm	1950 mm	2200 mm	4 HP – 3 kW	700
M/200 2V	2500 mm	2350 mm	2200 mm	5,5 HP – 4 kW	1000
M/400 2V	4400 mm	2350 mm	2200 mm	7,5 HP – 5.5 kW	2000

PRODUZIONI IN PRE-PULITURA DEI VARI MODELLI QUINTALI/ORA

MODELLO	RISO	GRANO	MAIS	SOIA
M/50	20	20	50	50
M/100	50	100	120	120
M/150	90	150	180	180
M/200 2V	150	250	300	300
M/400 2V	250	500	600	600



via Roma, 2 – 28060 Casalvolone (NO) – ITALY

Tel. + 39 0161 31.51.79 – Fax +39 0161 31.53.73

www.zanotti-riso.it – zanotti@iol.it



Via Roma, 2
28060 Casalvolone (NO)
ITALY
Tel. +39 0161 31.51.79
Fax +39 0161 31.53.73
zanotti@iol.it
www.zanotti-riso.it

PULITORE PER CEREALI MOD. M/400 2V



COMPLETAMENTE SCHERMATI A NORME C.E.

Con allegata Autocertificazione CE di conformità alle nuove leggi vigenti, le quali impongono che ogni parte in movimento sia chiusa.

PRODUZIONI ELEVATE: una grande superficie crivellante che nel modello m/400 supera i 14 metri quadrati , con 3 piani di crivelli;

AZIONAMENTO: con esclusivo e robusto albero a gomito, la migliore ed unica soluzione per dare lunga mandata alle casse oscillanti;

PERFETTA PULIZIA: le tre aspirazioni, all'entrata, intermedia ed all'uscita del prodotto, permettono di eliminare tutte le impurità leggere.

CRIVELLI ANTI-INTASAMENTO: intercambiabili e costruiti in acciaio zincato. dopo anni di esperienze abbiamo eliminato le spazzole perché lavoravano sopra la rete e schiacciavano le impurità verso il basso, facendole entrare con il prodotto. L'introduzione delle sfere mobili situate sotto la rete, fanno saltare le impurità verso l'alto, dalla parte opposta del prodotto, e favoriscono la loro uscita nella bocchetta di raccolta scarti, mantenendo così perfettamente puliti i crivelli. La realizzazione di un nuovo telaio per i crivelli stampato in lamiera zincata e con ampi fori intercalati, fa anche da sottofondo alle sfere mobili e facilita enormemente la sostituzione delle reti

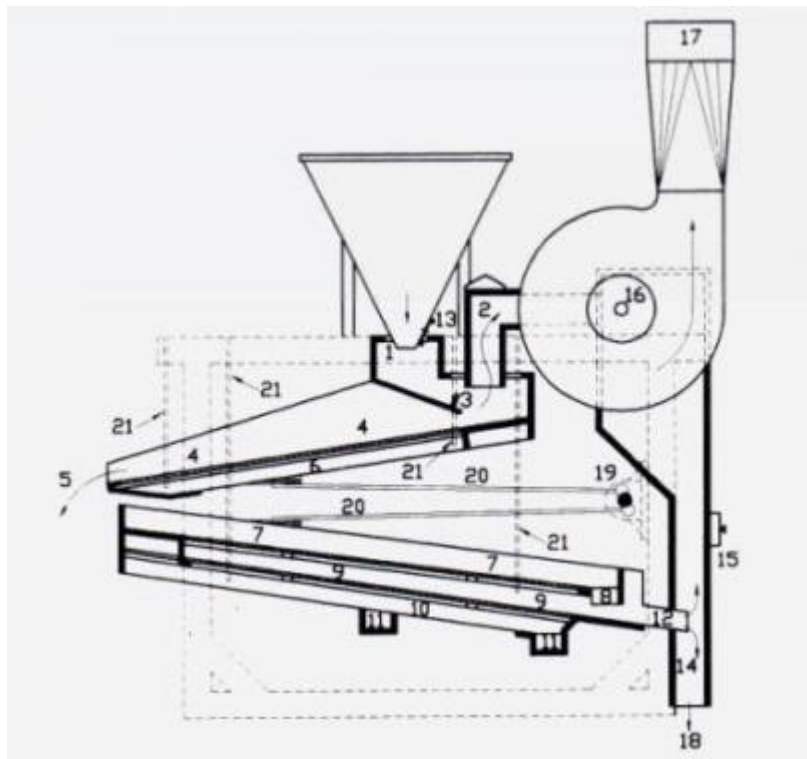
ASSENZA DI POLVERE: il rivestimento completo in lamiera zincata del pulitore impedisce l'uscita della polvere e, grazie a due ventilatori ad alto rendimento ed estremamente silenziosi, viene completamente aspirata e convogliata con le impurità leggere.

ASSENZA DI VIBRAZIONI: il movimento a cassoni oscillanti in senso contrapposto consente il perfetto bilanciamento del pulitore

COSTRUITI IN: acciaio inox o lamiera zincata e verniciata (La schermatura in lamiera è facilmente smontabile in pochi secondi).

COSTRUIAMO ANCHE: SELEZIONATORI PER GRANO E CEREALI, GRAVIMETRICHE, DENSIMETRICHE, PESATRICI, CUCITRICI, SOTTOVUOTO, SPIETRATRICI, ELEVATORI A TAZZE, DECORTICATRICI PER RISO-FARRO-MIGLIO-ORZO, MOLINI A MACINE IN PIETRA, IMPIANTI DI RISERIE.

1. Tramoggia di ricevimento
2. Camera di 1^a aspirazione
3. Rastrelliera distributrice
4. Prima crivellazione
5. Scarico impurità grossolane
6. Piano recupero prodotto
7. Seconda crivellazione
8. Bocchetta scarico impurità mezzane
9. Terza crivellazione
10. Piano recupero impurità fini
11. Bocchetta scarico impurità piccole
12. Piano scarico prodotto buono
13. Serranda regolazione 1^a aspirazione
14. Condotto di seconda aspirazione
15. Serranda regolazione 2^a aspirazione
16. Ventilatore centrifugo
17. Condotto scarico impurità leggere
18. Uscita prodotto pulito
19. Albero a gomiti
20. Aste di trasmissione del moto alternativo
21. Aste di flessione.



N.B.: i modelli M/200 ed M/400 sono dotati di n. 2 ventilatori centrifughi (16).

CARATTERISTICHE TECNICHE DEI VARI MODELLI

MODELLO	LUNGHEZZA	LARGHEZZA	ALTEZZA	MOTORE	PESO KG.
M/50	2500 mm	850 mm	2100 mm	2 HP – 1.5 kW	400
M/100	2500 mm	1500 mm	2200 mm	3 HP – 2.2 kW	500
M/150	2500 mm	1950 mm	2200 mm	4 HP – 3 kW	700
M/200 2V	2500 mm	2350 mm	2200 mm	5,5 HP – 4 kW	1000
M/400 2V	4400 mm	2350 mm	2200 mm	7,5 HP – 5.5 kW	2000

PRODUZIONI IN PRE-PULITURA DEI VARI MODELLI QUINTALI/ORA

MODELLO	RISO	GRANO	MAIS	SOIA
M/50	20	20	50	50
M/100	50	100	120	120
M/150	90	150	180	180
M/200 2V	150	250	300	300
M/400 2V	250	500	600	600



via Roma, 2 – 28060 Casalvolone (NO) – ITALY

Tel. + 39 0161 31.51.79 – Fax +39 0161 31.53.73

www.zanotti-riso.it – zanotti@iol.it